

**Winkel (Tischler, Schreiner)**  
**Schmiegen (Tischler, Schreiner)**  
**Gehrmaß (Schreiner)**

Nr. 1021

**TISCHLERWINKEL**

mit Messingbeschlag,  
mit Gehrung und Maß

EDV-Nr.	Länge
102125	250 mm
102130	300 mm
102140	400 mm



Nr. 1250

**SCHREINERSCHMIEGEN**

EDV-Nr.	Länge
125025	250 mm
125030	300 mm

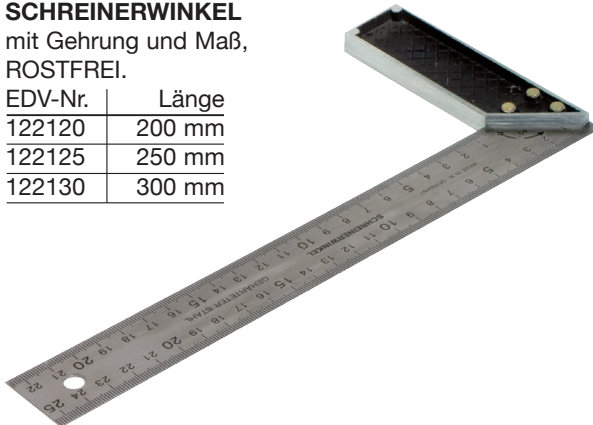


Nr. 1221

**SCHREINERWINKEL**

mit Gehrung und Maß,  
ROSTFREI.

EDV-Nr.	Länge
122120	200 mm
122125	250 mm
122130	300 mm

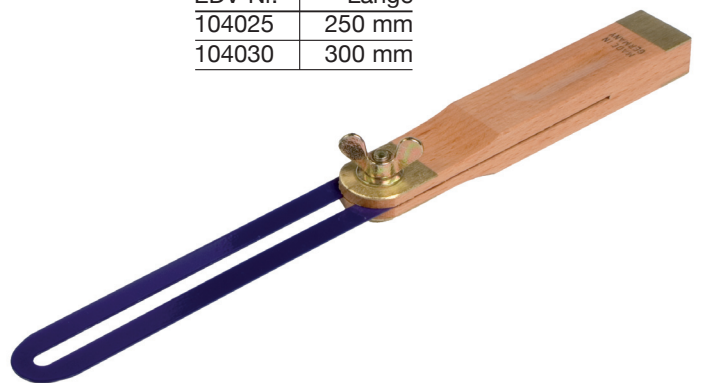


Nr. 1040

**TISCHLERSCHMIEGE**

mit Messingbeschlag.

EDV-Nr.	Länge
104025	250 mm
104030	300 mm



Nr. 1231

**SCHREINERWINKEL**

mit Gehrung und Maß,  
leichte Ausführung.

EDV-Nr.	Länge
123120	200 mm
123125	250 mm
123130	300 mm
123135	350 mm
123140	400 mm

