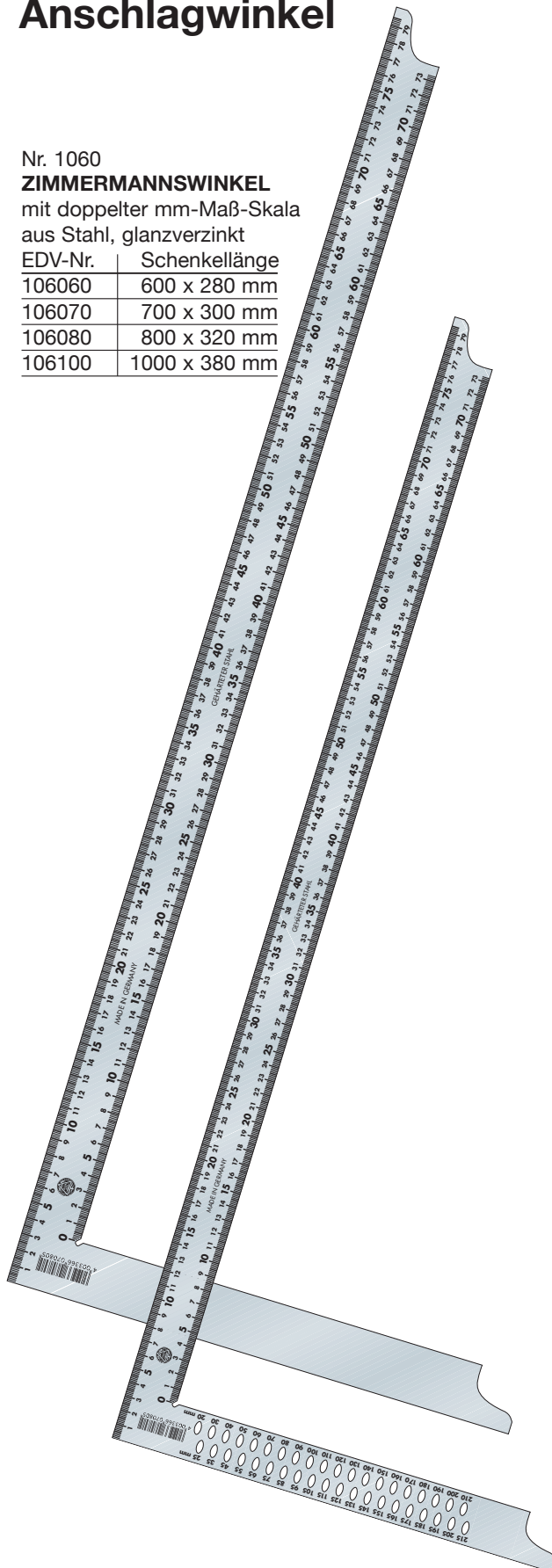


Zimmermannswinkel Flachwinkel Anschlagwinkel

Nr. 1060

ZIMMERMANNSWINKEL
mit doppelter mm-Maß-Skala
aus Stahl, glanzverzinkt

EDV-Nr.	Schenkellänge
106060	600 x 280 mm
106070	700 x 300 mm
106080	800 x 320 mm
106100	1000 x 380 mm

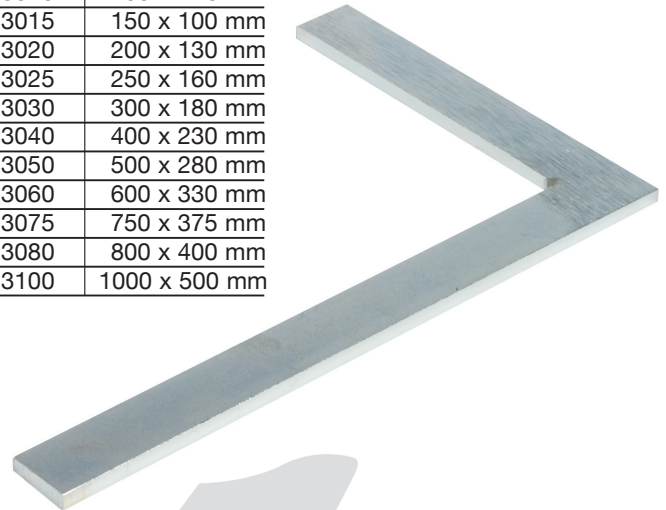


Nr. 1130

FLACHWINKEL

aus Stahl, glanzverzinkt

EDV-Nr.	Schenkellänge
113010	100 x 70 mm
113015	150 x 100 mm
113020	200 x 130 mm
113025	250 x 160 mm
113030	300 x 180 mm
113040	400 x 230 mm
113050	500 x 280 mm
113060	600 x 330 mm
113075	750 x 375 mm
113080	800 x 400 mm
113100	1000 x 500 mm



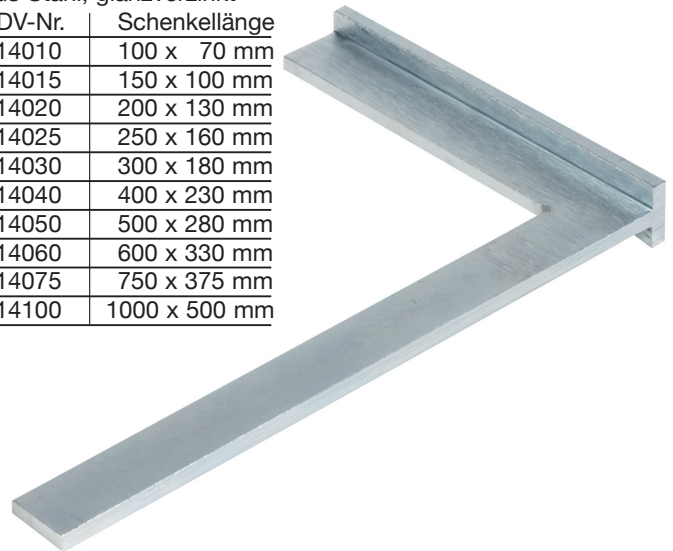
eins a Bauwerkzeuge

Nr. 1140

ANSCHLAGWINKEL

aus Stahl, glanzverzinkt

EDV-Nr.	Schenkellänge
114010	100 x 70 mm
114015	150 x 100 mm
114020	200 x 130 mm
114025	250 x 160 mm
114030	300 x 180 mm
114040	400 x 230 mm
114050	500 x 280 mm
114060	600 x 330 mm
114075	750 x 375 mm
114100	1000 x 500 mm



Nr. 1070

ZIMMERMANNSWINKEL

mit doppelter mm-Maß-Skala
mit Anreißblöchern

aus Stahl, glanzverzinkt

EDV-Nr.	Schenkellänge
107060	600 x 280 mm
107070	700 x 300 mm
107080	800 x 320 mm
107100	1000 x 380 mm